

 **MEDIPROTEK<sup>®</sup>**

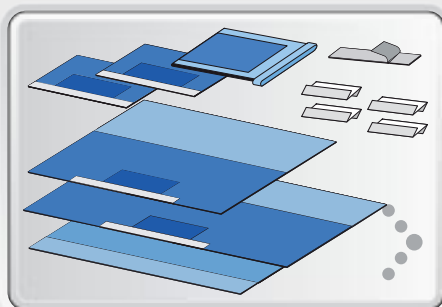


**IZOLAČNÉ SÚPRAVY**

5\*

1913000

## UNIVERZÁLNA SÚPRAVA ŠTANDARD

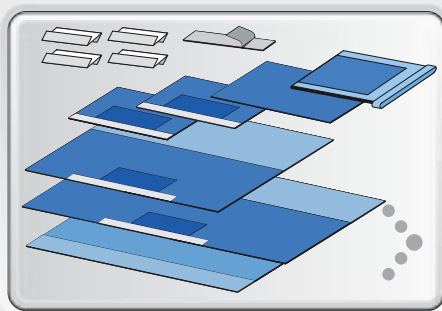


1 ks	Návlek na inštrumentačný stolík, materiál SMS o rozmere 65 x 85 cm	79 x 145 cm
2 ks	Samolepiaca operačná utierka	75 x 90 cm
4 ks	Buničínová utierka	20 x 25 cm
1 ks	Operačná lepiaca páska	10 x 49 cm
1 ks	Samolepiace op.rúško s absorbčnou plochou	175 x 175cm
1 ks	Samolepiace op.rúško s absorbčnou plochou	150 x 240 cm
1 ks	Operačné krytie na stôl, materiál SMS o rozmere 105 x 190 cm	165 x 190 cm

5\*

1913400

## UNIVERZÁLNA SÚPRAVA ŠTANDARD

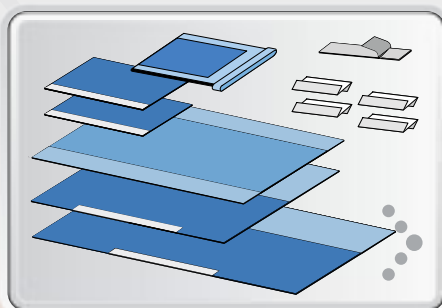


1 ks	Návlek na inštrumentačný stolík, materiál SMS o rozmere 65 x 85 cm	79 x 145 cm
1 ks	Operačná utierka	75 x 90 cm
4 ks	Buničínová utierka	20 x 25 cm
2 ks	Samolepiaca op.utierka s absorbčnou plochou	75 x 75 cm
1 ks	Operačná lepiaca páska	10 x 49 cm
1 ks	Samolepiace op.rúško s absorbčnou vrstvou	75 x 175 cm
1 ks	Samolepiace op.rúško s absorbčnou vrstvou	150 x 240 cm
1 ks	Operačné krytie na stôl, materiál SMS o rozmere 105 x 190 cm	165 x 190 cm

5\*

1913301

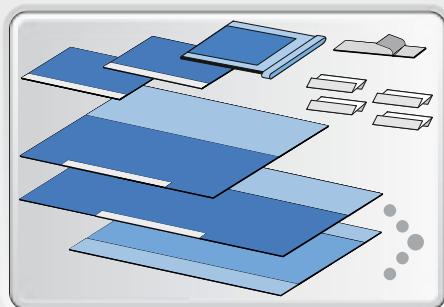
## UNIVERZÁLNA SÚPRAVA ŠTANDARD



1 ks	Návlek na inštrumentačný stolík, materiál SMS o rozmere 65 x 85 cm	79 x 145 cm
2 ks	Operačná utierka s absorbčnou plochou	75 x 90 cm
4 ks	Buničínová utierka	20 x 25 cm
1 ks	Operačná lepiaca páska	10 x 49 cm
1 ks	Samolepiace op.rúško s absorbčnou vrstvou	175 x 175 cm
1 ks	Samolepiace op.rúško s absorbčnou vrstvou	50 x 240 cm
1 ks	Operačné krytie na stôl, materiál SMS o rozmere 105 x 190 cm	165 x 190 cm

5\* 1413000

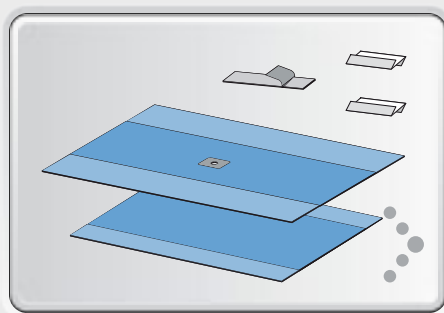
## ZÁKLADNÁ PEDIATRICKÁ SÚPRAVA



1 ks	Návlek na inštrumentačný stolík, materiál SMS o rozmere 65 x 85 cm	79 x 145 cm
4 ks	Buničinová utierka	20 x 25 cm
2 ks	Samolepiaca op. utierka s 2.5cm širokým lepiacim prúžkom	73 x 75 cm
1 ks	Operačná lepiaca páska	10 x 49 cm
1 ks	Samolepiace op. rúško s 2.5cm širokým lepiacim prúžkom	175 x 173 cm
1 ks	Samolepiace op. rúško s 2.5cm širokým lepiacim prúžkom	148 x 240 cm
1 ks	Operačné krytie na stôl, materiál SMS o rozmere 105 x 190 cm	165 x 190 cm

9\* 1913240

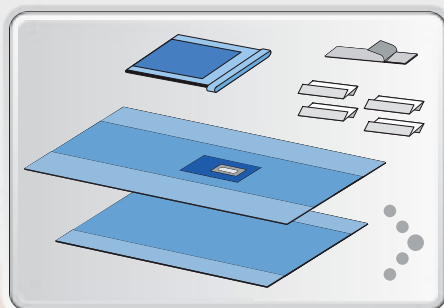
## ZÁKLADNÁ SÚPRAVA RÚŠKA S OTVOROM



2 ks	Buničinová utierka	20 x 25 cm
1 ks	Operačná lepiaca páska	10 x 49 cm
1 ks	Operačné rúško s 12cm kruhovým samolepicím otvorom	200 x 240 cm
1 ks	Operačné krytie na stôl, materiál SMS o rozmere 105 x 190 cm	165 x 190 cm

10\* 1913340

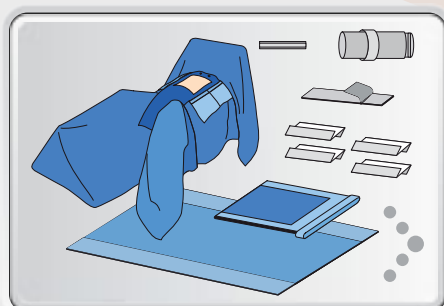
## LAPAROTOMICKÁ SÚPRAVA



1 ksL	Návlek na inštrumentačný stolík, materiál SMS o rozmere 65 x 85 cm	79 x 145 cm
4 ks	Buničinová utierka	20 x 25 cm
1 ks	Operačná lepiaca páska	10 x 49 cm
1 ks	Laparotomické rúško s decentrálnym, samolepicím otvorom 11 x 22 cm	200 x 300 x 315 cm
1 ks	Operačné krytie na stôl, materiál SMS o rozmere 105 x 190 cm	165 x 190 cm

5\* 1013030

## LAPAROSKOPICKÁ SÚPRAVA



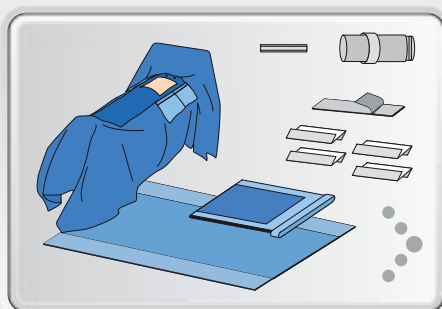
1 ks	Návlek na inštrumentačný stolík, materiál SMS o rozmere 65 x 85 cm	79 x 145 cm
4 ks	Buničinová utierka	20 x 25 cm
1 ks	Operačná lepiaca páska	10 x 49 cm
1 ks	Držiak na hadičku	2.5 x 30 cm
1 ks	Návlek na kameru	13 x 244 cm
1 ks	Laparoskopické rúško so samolepicím abdominálnym op. otvorom 25 x 30 cm	250/175/270 x 260 cm
1 ks	Operačné krytie na stôl, materiál SMS o rozmere 105 x 190 cm	165 x 190 cm

\*kusov v balení

5\*

1013031

## LAPAROSKOPICKÁ SÚPRAVA

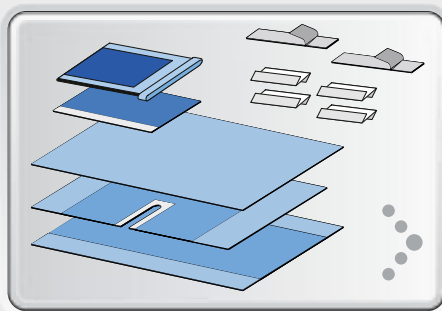


1 ks	Návlek na inštrumentačný stolík, materiál SMS o rozmere 65 x 85 cm	79 x 145 cm
4 ks	Buničínová utierka	20 x 25 cm
1 ks	Samolepiaca operačná páska	10 x 49 cm
1 ks	Držiak na hadičku	2,5 x 30 cm
1 ks	Návlek na kameru	13 x 244 cm
1 ks	Laparoskopické rúško so samolepiacim abdominálnym op. otvorom 25 x 30 cm	175/250 x 325 cm
1 ks	Operačné krytie na stôl, materiál SMS o rozmere 105 x 190 cm	165 x 190 cm

7\*

1613010

## ENT SÚPRAVA

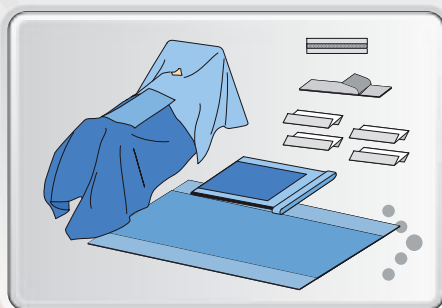


1 ks	Návlek na inštrumentačný stolík, materiál SMS o rozmere 65 x 85 cm	79 x 145 cm
4 ks	Buničínová utierka	20 x 25 cm
1 ks	Operačné rúško	150 x 175 cm
1 ks	Lepiaca operačná utierka	75 x 75 cm
2 ks	Operačná lepiaca páska	10 x 49 cm
1 ks	Operačné rúško s 7x45 cm samolepiacim U otvorom	125 x 150 cm
1 ks	Operačné krytie na stôl, materiál SMS o rozmere 105 x 190 cm	165 x 190 cm

8\*

1913040

## ŠTÍTNÁ SÚPRAVA

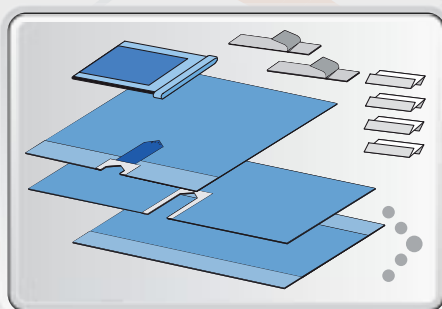


1 ks	Návlek na inštrumentačný stolík, materiál SMS o rozmere 65 x 85 cm	79 x 145 cm
4 ks	Buničínová utierka	20 x 25 cm
1 ks	Operačná lepiaca páska	10 x 49 cm
1 ks	Držiak na hadičku	2,5 x 30 cm
1 ks	Operačné rúško s kosoštvorcovým samolepiacim otvorom o rozmere 11 x 11 cm	200/280 x 350 cm
1 ks	Operačné krytie na stôl, materiál SMS o rozmere 105 x 190 cm	165 x 190 cm

10\*

1913010

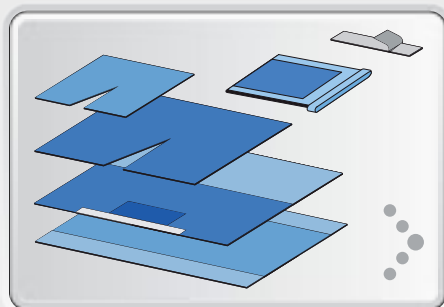
## SÚPRAVA NA KRK



1 ks	Návlek na inštrumentačný stolík, materiál SMS o rozmere 65 x 85 cm	79 x 145 cm
4 ks	Buničínová utierka	20 x 25 cm
2 ks	Operačná lepiaca páska	10 x 49 cm
1 ks	Operačné rúško na telo so samolepiacim U otvorom 20 x 20 cm a držiakom na hadičku	175 x 230 cm
1 ks	Operačné rúško na hlavu so samolepiacim U otvorom 20 x 65 cm	260 x 150 cm
1 ks	Operačné krytie na stôl, materiál SMS o rozmere 105 x 190 cm	165 x 190 cm

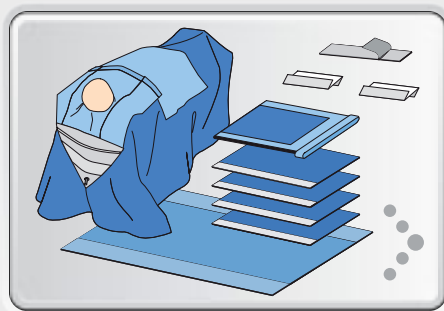
\*kusov v balení

10\* 1713010



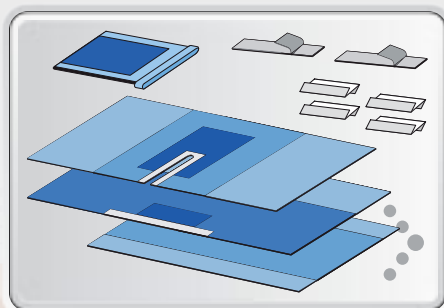
SÚPRAVA NA HLAVU		
1 ks	Návlek na inštrumentačný stolík, materiál SMS o rozmere 65 x 85 cm	79 x 145 cm
1 ks	Operačná lepiaca páska	10 x 49 cm
1 ks	Operačné rúško na hlavu turban + 1 operačná lepiaca páska 10 x 49 cm	150 x 175 cm 106 x 103 cm
1 ks	Samolepice oprečané rúško s absorbčnou plochou	175 x 175 cm
1 ks	Operačné krytie na stôl, materiál SMS o rozmere 105 x 190 cm	165 x 190 cm

7\* 1213050



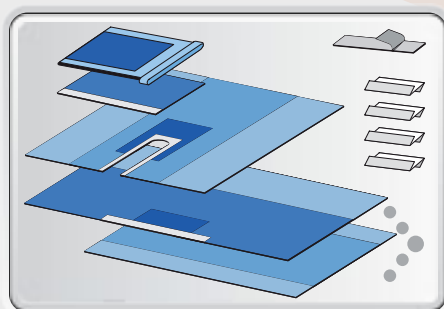
KRANIÁLNA SÚPRAVA		
1 ks	Návlek na inštrumentačný stolík, materiál SMS o rozmere 65 x 85 cm	79 x 145 cm
2 ks	Buničinová utierka	20 x 25 cm
1 ks	Operačná lepiaca páska	10 x 49 cm
4 ks	Samolepiaca operačná utierka	50 x 50 cm
1 ks	Operačné rúško s otvorom 30 x 20 cm, s integrovanou incíznou fóliou, vreckom na zber tekutín, s postrannými odtok. žľabmi, vrátane filtra a odpad. portu, s úchytnými na hadičku	230 x 290 cm
1 ks	Operačné krytie na stôl, materiál SMS o rozmere 105 x 190 cm	165 x 190 cm

6\* 1913041



SÚPRAVA S OTVOROM V TVARE U		
1 ks	Návlek na inštrumentačný stolík, materiál SMS o rozmere 65 x 85 cm	79 x 145 cm
4 ks	Buničinová utierka	20 x 25 cm
2 ks	Operačná lepiaca páska	10 x 49 cm
1 ks	Operačné rúško s 7 x 65 cm U otvorom s absorbčnou plochou	230 x 150 cm
1 ks	Samolepiace rúško s absorbčnou plochou	175 x 240 cm
1 ks	Operačné krytie na stôl, materiál SMS o rozmere 105 x 190 cm	165 x 190 cm

5\* 1913042



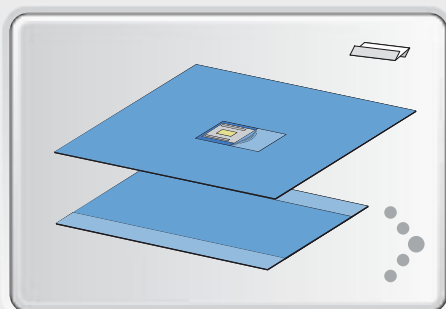
SÚPRAVA S OTVOROM V TVARE U		
1 ks	Návlek na inštrumentačný stolík, materiál SMS o rozmere 65 x 85 cm	79 x 145 cm
4 ks	Buničinová utierka	20 x 25 cm
1 ks	Operačná lepiaca páska	10 x 49 cm
1 ks	Samolepiaca operačná utierka	75 x 90 cm
1 ks	Operačné rúško s 20 x 102 cm U otvorom s absorbčnou plochou	200 x 260 cm
1 ks	Samolepiace rúško s absorbčnou plochou	175 x 240 cm
1 ks	Operačné krytie na stôl, materiál SMS o rozmere 105 x 190 cm	165 x 190 cm

\*kusov v balení

20\*

1813050

## OČNÁ SÚPRAVA

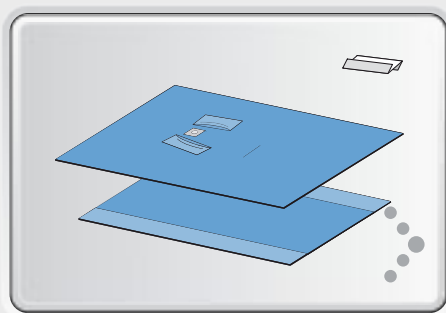


1 ks	Buničínová utierka	20 x 25 cm
1 ks	Očné krycie rúško s otvorom 8 x 10 cm s integr.incíznu fóliou a zberným vreckom	140 x 150 cm
1 ks	Operačné krytie na stôl, materiál SMS o rozmere 105 x 190 cm	165 x 190 cm

16\*

1813051

## OČNÁ SÚPRAVA

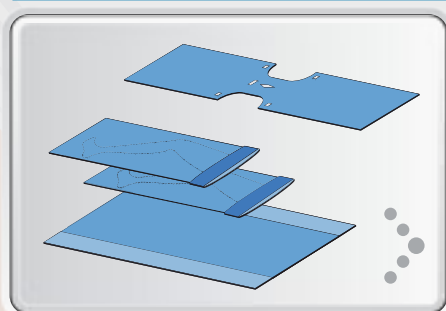


1 ks	Buničínová utierka	20 x 25 cm
1 ks	Incízna fólia	10 x 12 cm
1 ks	Očné krycie rúško so samolepiacim otvorom 5 x 7 cm s vreckami na zber tekutín	150 x 180 cm
1 ks	Operačné krytie na stôl, materiál SMS o rozmere 105 x 190 cm	165 x 190 cm

10\*

1313000

## GYNEKOLOGICKO-CYSTOSKOPICKÁ SÚPRAVA

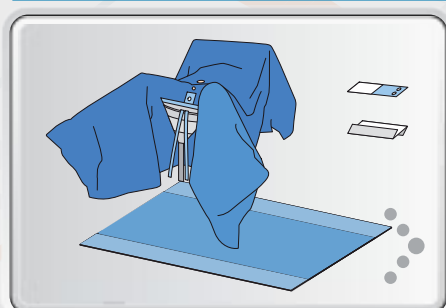


2 ks	Chrániče na nohy	75 x 120 cm
1 ks	gynecologicko-cystoskopické rúško s 9 x 15 cm otvorom	75 x 175 cm
1 ks	Operačné krytie na stôl, materiál SMS o rozmere 105 x 190 cm	165 x 190 cm

10\*

1313050

## TUR SÚPRAVA



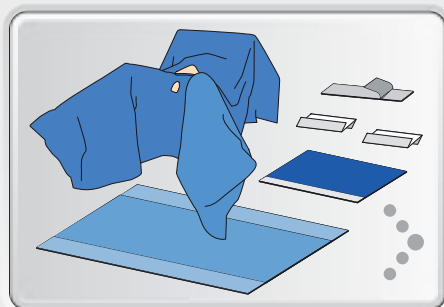
1 ks	Buničínová utierka	20 x 25 cm
1 ks	Držiak na hadičku	9 x 18 cm
1 ks	TUR rúško s 8cm suprapubickým a 5cm perineálnym otvorom s náprstkom	175/270 x 180 cm
1 ks	Operačné krytie na stôl, materiál SMS o rozmere 105 x 190 cm	165 x 190 cm

\*kusov v balení

7\*

1913030

## GYNEKOLOGICKO-LAPAROSKOPICKÁ SÚPRAVA

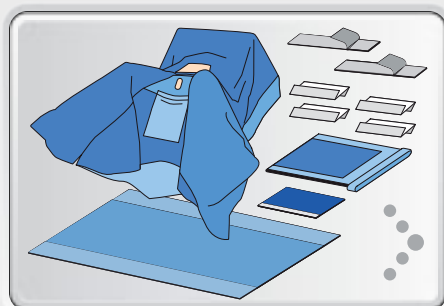


1 ks	Buničinová utierka	20 x 25 cm
1 ks	Operačná lepiaca páska	10 x 49 cm
1 ks	Samolepiaca operačná utierka	75 x 75 cm
1 ks	Lapar. rúško s abdom. samolep. otvorom 26 x 20 cm a 7,5 x 13 cm perin.otvorom	250/270 x 275 cm
1 ks	Operačné krytie na stôl, materiál SMS o rozmere 105 x 190 cm	165 x 190 cm

8\*

1013050

## GYNEKOLOGICKO-LAPAROSKOPICKÁ SÚPRAVA

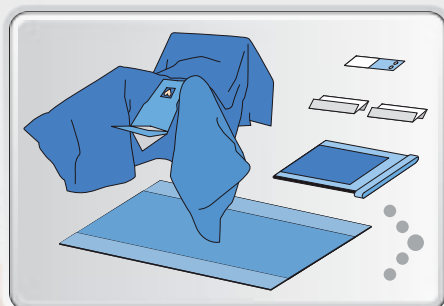


1 ks	Návlek na inštrumentačný stolík, materiál SMS o rozmere 65 x 85 cm	79 x 145 cm
4 ks	Buničinová utierka	20 x 25 cm
2 ks	Operačná lepiaca páska	10 x 49 cm
1 ks	Samolepiaca operačná utierka	50 x 50 cm
1 ks	Lapar.rúško s abdomin. samolep. 25 x 20 cm otvorom a 6 x 15 cm perin.otvorom a s vreckom na zber tekutín	320 x 200 cm
1 ks	Operačné krytie na stôl, materiál SMS o rozmere 105 x 190 cm	165 x 190 cm

8\*

1113040

## GYNEKOLOGICKÁ SÚPRAVA

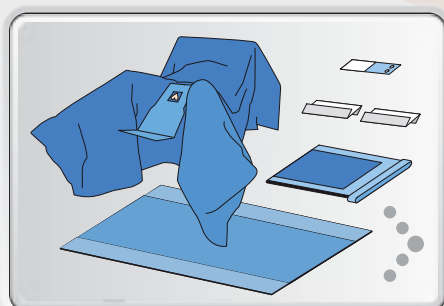


1 ks	Návlek na inštrumentačný stolík, materiál SMS o rozmere 65 x 85 cm	79 x 145 cm
2 ks	Buničinová utierka	20 x 25 cm
1 ks	Držiak na hadičku	9 x 18 cm
1 ks	Gynekolog.rúško s vreckom na zber tekutín a so samolep. otvorom 8 x 11 cm	60 x 116 cm
1 ks	Krycie rúško na telo s integrovanými návlekmi na nohy	200/270 x 215 cm
1 ks	Operačné krytie na stôl, materiál SMS o rozmere 105 x 190 cm	165 x 190 cm

7\*

1113041

## GYNEKOLOGICKÁ SÚPRAVA



1 ks	Návlek na inštrumentačný stolík, materiál SMS o rozmere 65 x 85 cm	79 x 145 cm
2 ks	Buničinová utierka	20 x 25 cm
1 ks	Držiak na hadičku	9 x 18 cm
1 ks	Gynekolog.rúško so samolepiacim otvorom 8 x 11 cm	60 x 116 cm
1 ks	Operačné krycie rúško na telo s integrovanými návlekmi na nohy	200/270 x 215 cm
1 ks	Operačné krytie na stôl, materiál SMS o rozmere 105 x 190 cm	165 x 190 cm

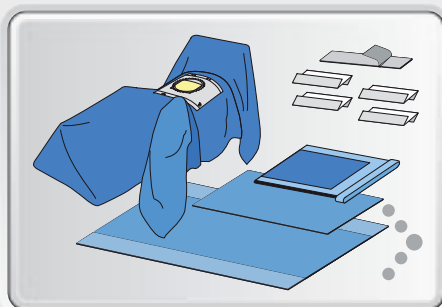
\*kusov v balení



7\*

1113050

## SÚPRAVA NA SEKCIU

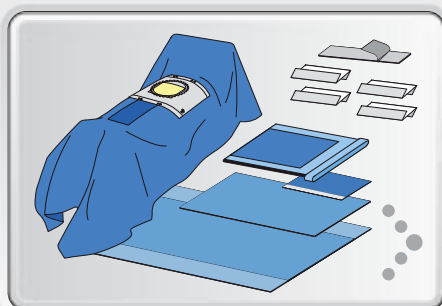


1 ks	Návlek na inštrumentačný stolík, materiál SMS o rozmere 65 x 85 cm	79 x 145 cm
4 ks	Buničinová utierka	20 x 25 cm
1 ks	Operačná lepiaca páska	10 x 49 cm
1 ks	Detská prikrývka	90 x 120 cm
1 ks	Rúško pre cisársky rez s integrovanými návlekmi na nohy, s abdom.otvorom 18x16cm, s incíznou fóliou s 38x32cm otvorom s integrovaným vreckom na zber tekutín	250/175/270 x 275 cm
1 ks	Operačné krytie na stôl, materiál SMS o rozmere 105 x 190 cm	165 x 190 cm

7\*

1113051

## SÚPRAVA NA SEKCIU

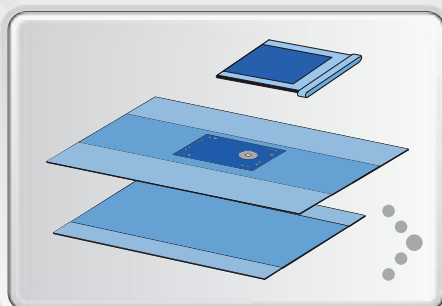


1 ks	Návlek na inštrumentačný stolík, materiál SMS o rozmere 65 x 85 cm	79 x 145 cm
4 ks	Buničinová utierka	20 x 25 cm
1 ks	Operačná lepiaca páska	10 x 49 cm
1 ks	Samolepiaca operačná utierka	50 x 50 cm
1 ks	Detská prikrývka	90 x 120 cm
1 ks	Rúško pre cisársky rez s incíznou fóliou s otvorom 38x32cm, s itegrovaným vreckom na zber tekutín	175/250 x 300 cm
1 ks	Operačné krytie na stôl, materiál SMS o rozmere 105 x 190 cm	165 x 190 cm

9\*

1913020

## SÚPRAVA NA RUKU/NOHU

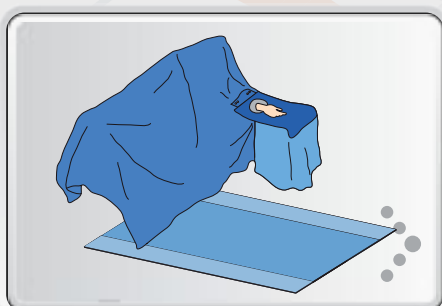


1 ks	Návlek na inštrumentačný stolík, materiál SMS o rozmere 65 x 85 cm	79 x 145 cm
1 ks	Krycie rúško na ruku/nohu s elastickým otvorom 3.5cm	230 x 315 cm
1 ks	Operačné krytie na stôl, materiál SMS o rozmere 105 x 190 cm	165 x 190 cm

9\*

1213040

## SÚPRAVA NA RUKU



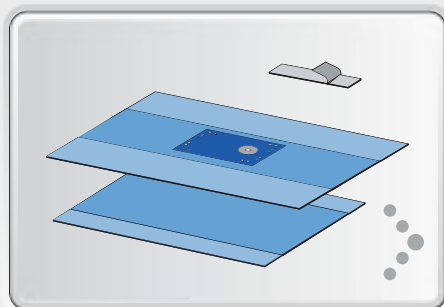
1 ks	Krycie rúško na ruku s elastickým otvorom 3,5 cm a integr. upevnením hadičky	150/370 x 280 cm
1 ks	Operačné krytie na stôl, materiál SMS o rozmere 105 x 190 cm	165 x 190 cm

\*kusov v balení

7\*

1213320

## KONČATINOVÁ SÚPRAVA

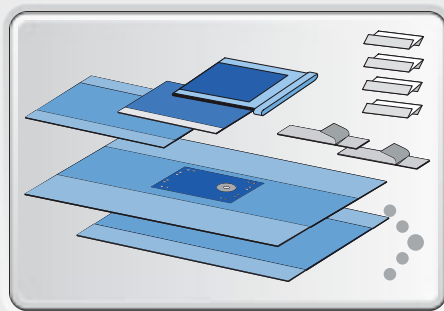


1 ks	Operačné krytie na stôl, materiál SMS o rozmere 105 x 190 cm	165 x 190 cm
1 ks	Rúško s elast.otvorom 7cm, upevnením hadičky a so zosilnenou zónou v oblasti op.poľa	230 x 315 cm
1 ks	Operačná lepiaca páska	10 x 49 cm

7\*

1213321

## KONČATINOVÁ SÚPRAVA

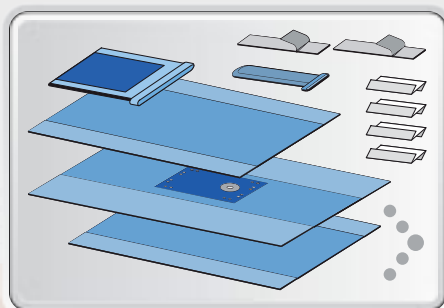


1 ks	Návlek na inštrumentačný stolík, materiál SMS o rozmere 65 x 85 cm	79 x 145 cm
4 ks	Buničinová utierka	20 x 25 cm
2 ks	Operačná lepiaca páska	10 x 49 cm
1 ks	Samolepiaca operačná utierka	75 x 75 cm
1 ks	Rúško s elast.7cm otvorom,zosilnenou zónou oper.poľa a upevnením hadičky	230 x 315 cm
2 ks	Operačné krytie na stôl, materiál SMS o rozmere 105 x 190 cm	165 x 190 cm

7\*

1213420

## KONČATINOVÁ SÚPRAVA

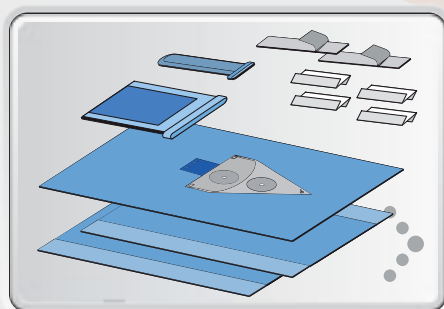


1 ks	Návlek na inštrumentačný stolík, materiál SMS o rozmere 65 x 85 cm	79 x 145 cm
4 ks	Buničinová utierka	20 x 25 cm
2 ks	Operačná lepiaca páska	10 x 49 cm
1 ks	Návlek na končatinu	22 x 75 cm
1 ks	Rúško s elast.7cm otvorom,zosilnenou zónou oper.poľa a upevnením hadičky	230 x 315 cm
2 ks	Operačné krytie na stôl, materiál SMS o rozmere 105 x 190 cm	165 x 190 cm

7\*

1213030

## SÚPRAVA NA ARTROSKOPIU KOLENA



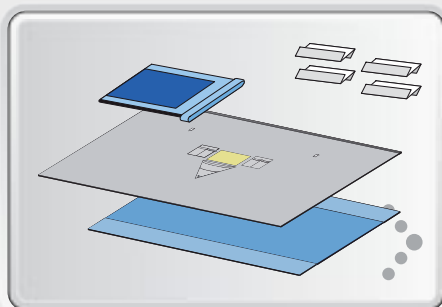
1 ks	Návlek na inštrumentačný stolík, materiál SMS o rozmere 65 x 85 cm	79 x 145 cm
4 ks	Buničinová utierka	20 x 25 cm
2 ks	Operačná lepiaca páska	10 x 49 cm
1 ks	Návlek na končatinu	26 x 112 cm
1 ks	Rúško s elast.7 a 5 cm otvormi, s integr. vreckom na zber tekutín vrátane odpadových portov, s integrovaným upevnením hadičky	230 x 320 cm
2 ks	Operačné krytie na stôl, materiál SMS o rozmere 105 x 190 cm	165 x 190 cm

\*kusov v balení

11\*

1222050

## VERTIKÁLNA IZOLAČNÁ SÚPRAVA

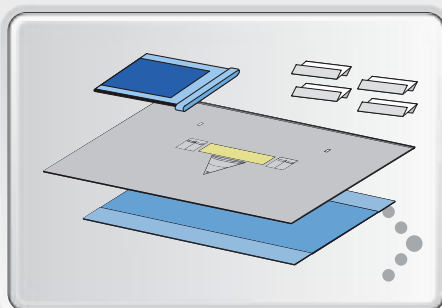


1 ks	Návlek na inštrumentačný stolík, materiál SMS o rozmere 65 x 85 cm	79 x 145 cm
4 ks	Buničínová utierka	20 x 25 cm
1 ks	Rúško s transparentnou polyesterovou fóliou, integrovanou incíznou fóliou vo veľkosti 30x40cm a vreckom na zber tekutín vrátane odpad.portu	330 x 240 cm
1 ks	Operačné krytie na stôl, materiál SMS o rozmere 105 x 190 cm	165 x 190 cm

11\*

1222051

## VERTIKÁLNA IZOLAČNÁ SÚPRAVA

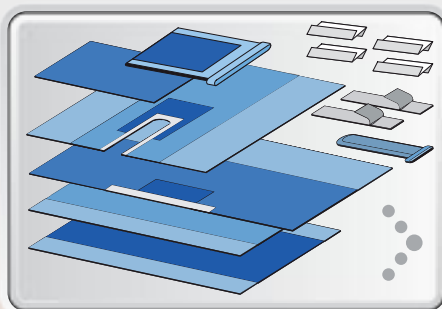


1 ks	Návlek na inštrumentačný stolík, materiál SMS o rozmere 65 x 85 cm	79 x 145 cm
4 ks	Buničínová utierka	20 x 25 cm
1 ks	Rúško s transparentnou polyesterovou fóliou, integrovanou incíznou fóliou vo veľkosti 25x86cm a vreckom na zber tekutín vrátane odpad.portu	330 x 240 cm
1 ks	Operačné krytie na stôl, materiál SMS o rozmere 105 x 190 cm	165 x 190 cm

4\*

1213010

## BEDROVÁ SÚPRAVA

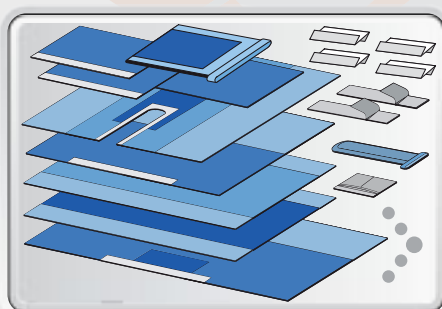


1 ks	Návlek na inštrumentačný stolík, materiál SMS o rozmere 65 x 85 cm	79 x 145 cm
4 ks	Buničínová utierka	20 x 25 cm
1 ks	Operačná utierka	75 x 90 cm
1 ks	Návlek na končatinu	32 x 120 cm
2 ks	Operačná lepiaca páska	10 x 49 cm
1 ks	Rúško s 20x102cm samolepiacim U otvorom, s absorbčnou plochou	200 x 260 cm
1 ks	Samolepiace krycie rúško s absorbčnou plochou	175 x 300 cm
2 ks	Operačné krytie na stôl, materiál SMS o rozmere 105 x 190 cm	165 x 190 cm

3\*

1213410

## BEDROVÁ SÚPRAVA

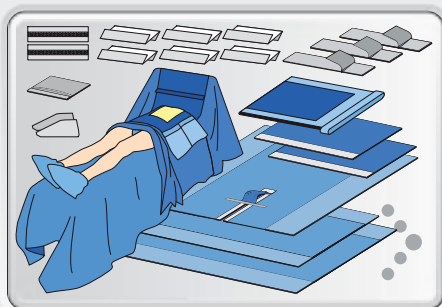


1 ks	Návlek na inštrumentačný stolík, materiál SMS o rozmere 65 x 85 cm	79 x 145 cm
4 ks	Buničínová utierka	20 x 25 cm
2 ks	Operačná lepiaca páska	10 x 49 cm
1 ks	Odsávacie vrecko a polyesterová fólia s adhézou	35 x 40 cm
1 ks	Návlek na končatinu	32 x 120 cm
1 ks	Operačná utierka	75 x 90 cm
2 ks	Operačná utierka	75 x 75 cm
1 ks	Samolepiace krycie rúško	175 x 175 cm
1 ks	Samolepiace krycie rúško s absorbčnou plochou	175 x 300 cm
1 ks	Rúško s 20x102cm samolepiacim U otvorom, s absorbčnou plochou	200 x 260 cm
2 ks	Operačné krytie na stôl, materiál SMS o rozmere 105 x 190 cm	165 x 190 cm

\*kusov v balení

3\* 1513040

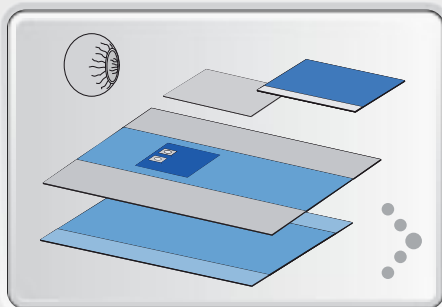
## KARDIOVASKULÁRNA SÚPRAVA



1 ks	Návlek na inštrumentačný stolík, materiál SMS o rozmere 65 x 85 cm	79 x 145 cm
6 ks	Buničínová utierka	20 x 25 cm
1 ks	Vrecko na defibrilátor	33 x 38 cm
2 ks	Držiak na hadičku	2,5 x 30 cm
3 ks	Operačná lepiaca páska	10 x 49 cm
2 ks	Návlek na chodidlá	36 x 28 cm
2 ks	Návlek na chodidlá	36 x 28 cm
2 ks	Samolepiaca operačná utierka	75 x 75 cm
1 ks	Rúško s 20x102cm samolepiacim U otvorom a s perineálnym krytím	200 x 260 cm
1 ks	Rúško s 32x40cm otvorom s incíznou fóliou,bočnými vreckami a držiakom na hadičku	200/300 x 330 cm
1 ks	Operačné krytie na stôl, materiál SMS o rozmere 105 x 190 cm	165 x 190 cm

8\* 1513420

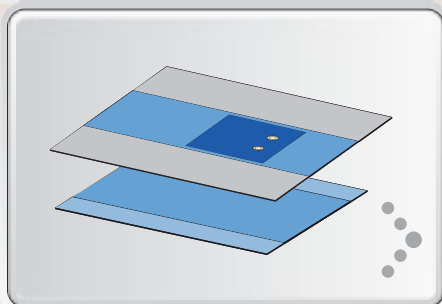
## ANGIOGRAFICKÁ SÚPRAVA



1 ks	Rúško s polyester. fóliou s 2 decentrálnymi samolep. otvormi 7x10cm, s absorb.ploch.	240 x 370 cm
1 ks	Samolepiaca operačná utierka	50 x 50 cm
1 ks	Návlek na prístroj	140 cm
1 ks	Absorbčná utierka	34 x 50 cm
1 ks	Operačné krytie na stôl, materiál SMS o rozmere 105 x 190 cm	165 x 190 cm

8\* 1513020

## ANGIOGRAFICKÁ SÚPRAVA



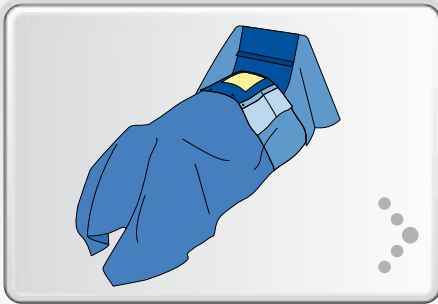
1 ks	Rúško s polyester. fóliou s 2 decentrálnymi samolep. otvormi 7x10cm, s absorb.ploch.	240 x 370 cm
1 ks	Operačné krytie na stôl, materiál SMS o rozmere 105 x 190 cm	165 x 190 cm

\*kusov v balení



# ŠPECIÁLNE RÚŠKA

9\*



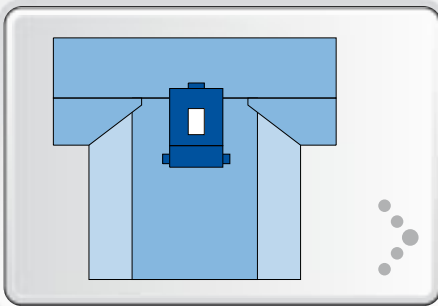
Rúško s otvorom 32x40cm, s integrovanou incíznou fóliou, s postrannými vreckami na inštrum. a držiakmi na hadičky

## RÚŠKO NA HRUDNÍK

2513040

200/330 x 300 cm

12\*



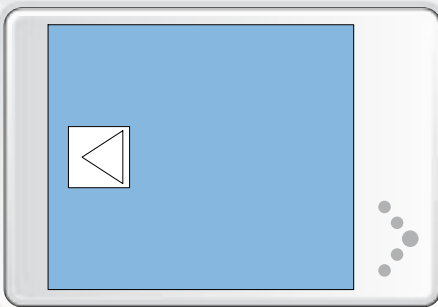
Rúško s decentr. samolep. otvorom 11 x 22 cm a absorb. plochou

2913320

200 x 300 x 315 cm

## LAPAROTOMICKÉ RÚŠKO

12\*



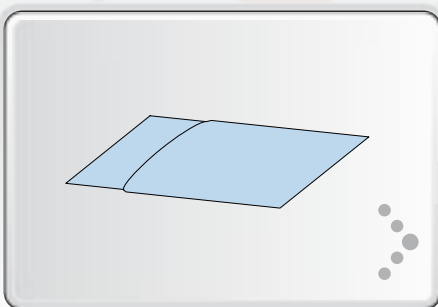
Rúško s decentr. trojuholníkovým samolep. otvorom 18 x 21 cm

2913030

200 x 300 cm

## GYNEKOLOGICKO LAPAROSKOPICKÉ RÚŠKO

40\*



Rúško s vreckom na zber tekutín

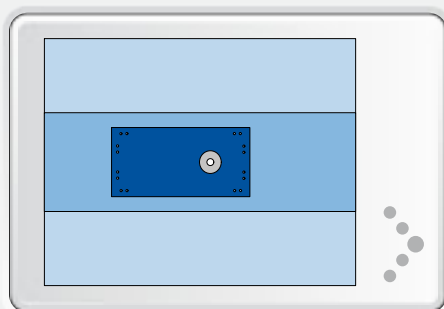
2113300

100 x 75 cm

## LITOTOMICKÉ RÚŠKO

\*kusov v balení

15\*



Rúško s decentrálnym elast. 7cm otvorom, držiak hadičky

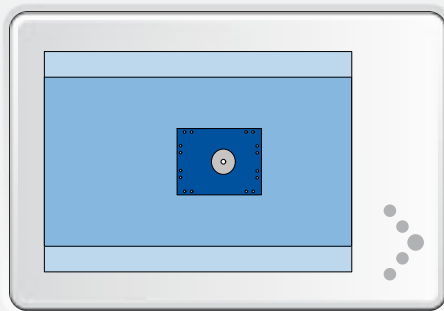
2213320	230 x 315 cm
---------	--------------

Rúško s decentrálnym elastickým 7cm otvorom

2213321	230 x 315 cm
---------	--------------

## KONČATINOVÉ RÚŠKO

13\*

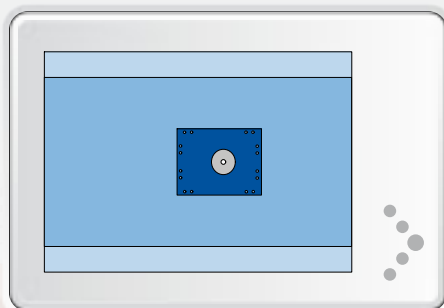


Rúško s decentrálnym elastickým 3.5 cm otvorom

2913020	230 x 315 cm
---------	--------------

## RÚŠKO NA RUKU A NOHU

17\*

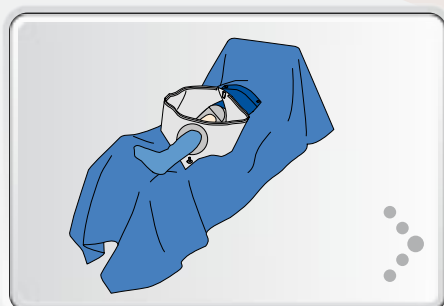


Rúško s decentrálnym elast. 3.5 cm otvorom, držiak na hadičku

2913120	150 x 180 cm
---------	--------------

## RÚŠKO NA RUKU A NOHU

6\*



Rúško na artroskopiю kolena s elast. 7 a 5cm otvormi s integ. vreckom na tekutiny, vrátane odpad.portov

2213030	230 x 320 cm
---------	--------------

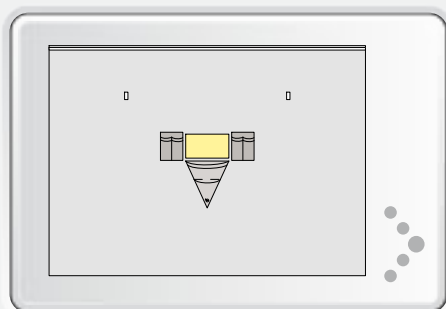
## RÚŠKO NA ARTROSKOPIU KOLENA

\* kusov v balení

# ŠPECIÁLNE RÚŠKA

15\*

## VERTIKÁLNE RÚŠKO



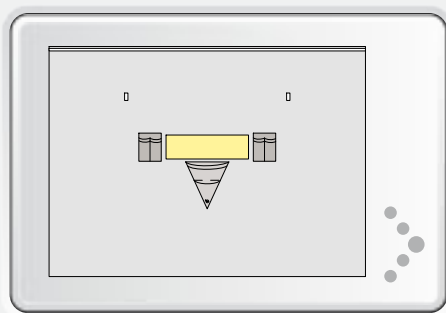
Rúško s transp.polyester.fóliou, integr.inciýnou fóliou vo veľkosti 30x40cm, s integr.vreckom na zber tekutín, vrátane odpad.portu, s 2 vreckami na odsávačku, 2 zipsy na hadičky

2222050

330 x 240 cm

10\*

## VERTIKÁLNE RÚŠKO



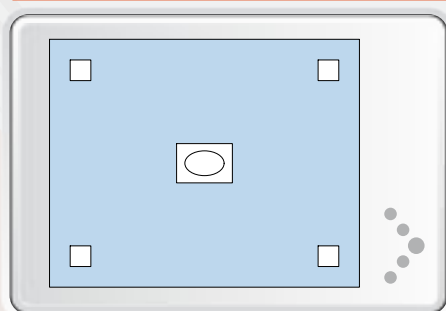
Rúško s transp.polyester.fóliou, integr.inciýnou fóliou vo veľkosti 25x86cm, s integr.vreckom na zber tekutín, vrátane odpad.portu, s 2 vreckami na odsávačku, 2 zipsy na hadičky

2222051

330 x 240 cm

50\*

## EPIDURÁLNE RÚŠKO



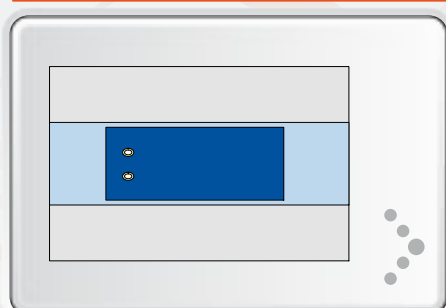
Rúško s centrálnym samolepiacim otvorom. 6 x 9,5 cm

2912028

60 x 75 cm

10\*

## STEHENNÉ ANGIOGRAFICKÉ RÚŠKO



Rúško s obojstr.polyester.fóliou,s 2 decentr.samolep.otvormi 6x9cm, s absorbnou plochou 90x110cm

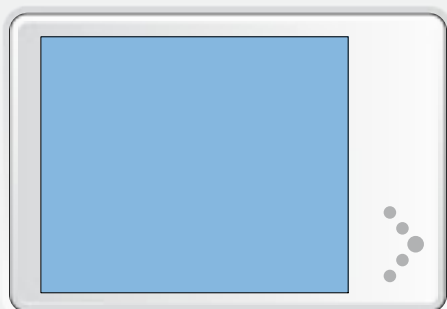
2513020

240 x 320 cm

\*kusov v balení



## OPER. UTIERKA



2913000	37,5 x 45 cm	120*
2913001	45 x 75 cm	120*
2913002	75 x 90 cm	80*

## OPER. RÚŠKO



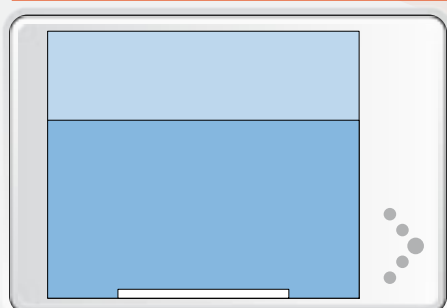
2913100	90 x 150 cm	50*
2913101	150 x 175 cm	46*
2913102	150 x 240 cm	14*

## SAMOLEP. OPER. UTIERKA



2913200	50 x 75 cm	90*
2913201	50 x 50 cm	100*
2913202	75 x 75 cm	80*
2913203	75 x 100 cm	70*

## SAMOLEP. OPER. RÚŠKO



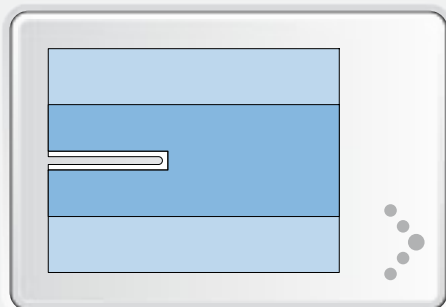
2913300	150 x 175 cm	50*
2913301	150 x 240 cm	40*
2913302	175 x 175 cm	45*

\*kusov v balení

# RÚŠKA S VÝREZOM

17\*

## RÚŠKO S OTVOROM V TVARE U

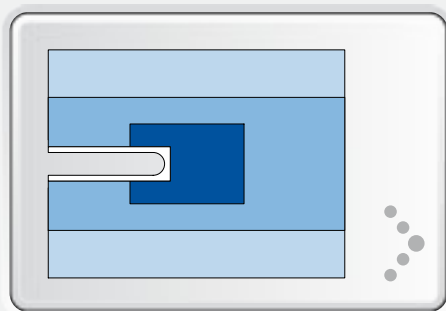


Rúško so samolepiacim 7 x 45 cm otvorom v tvare U

2613010

150 x 125 cm

## RÚŠKO S OTVOROM V TVARE U



Rúško so samolep. 7 x 65 cm otvorom v tvare U s absorb. plochou 70 x 100cm

2913041

150 x 200 cm

17\*

Rúško so samolep. 7 x 102 cm otvorom v tvare U s absorb. plochou 70 x 100cm

2913141

200 x 260 cm

14\*

Rúško so samolep. 20 x 102 cm otvorom v tvare U s absorb. plochou 70 x 100cm

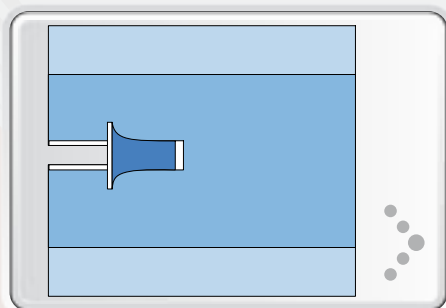
2913042

200 x 260 cm

14\*

13\*

## SPODNÉ VASKULÁRNE RÚŠKO



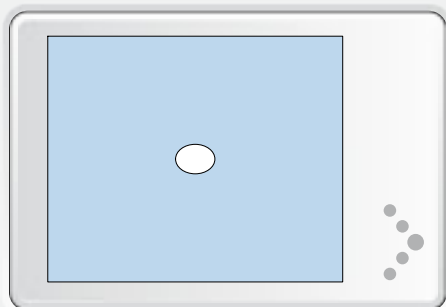
Rúško s 20 x 102 cm samolep. otvorom v tvare U, s perin.kryt.

2513010

200 x 260 cm

75\*

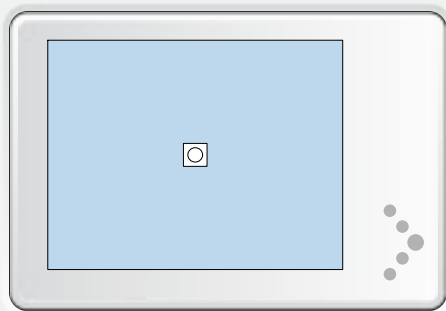
## RÚŠKO S CENTR. OTVOROM



Rúško s centrálnym oválnym operačným otvorom 6 x 8 cm

2912020	50 x 60 cm
---------	------------

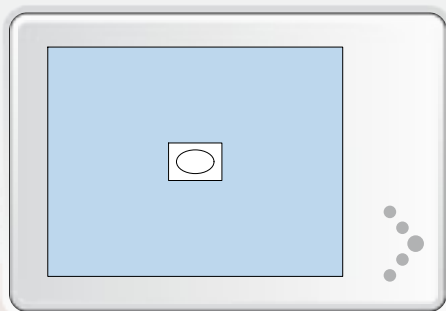
## RÚŠKO S CENTR. SAMOLEPIACIM OTVOROM



Rúško s centrálnym kruhovým samolep. otvorom. 7 cm

2912021	45 x 75 cm	100*
2912022	70 x 90 cm	70*

## RÚŠKO S CENTR. SAMOLEPIACIM OTVOROM



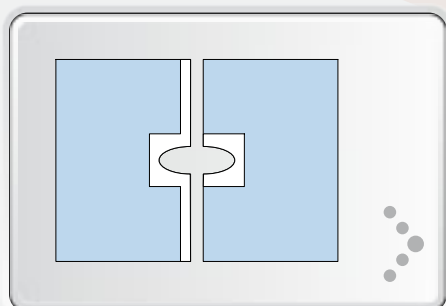
Rúško s centr. samolepiacim oválnym otvorom 6 x 8 cm

2912023	50 x 60 cm	75*
---------	------------	-----

Rúško s centr. samolepiacim oválnym otvorom 6 x 8 cm

2912024	75 x 90 cm	70*
---------	------------	-----

## RÚŠKO S VARIABILNÝM OTVOROM



Rúško so samolepiacim variabilným otvorom

2912120	50 x 75 cm	40*
---------	------------	-----

Rúško so samolepiacim variabilným otvorom

2912121	75 x 100 cm	30*
---------	-------------	-----

\*kusov v balení

# RÚŠKA S OTVOROM

44\*

## RÚŠKO SO SAMOLEPIACIM OTVOROM



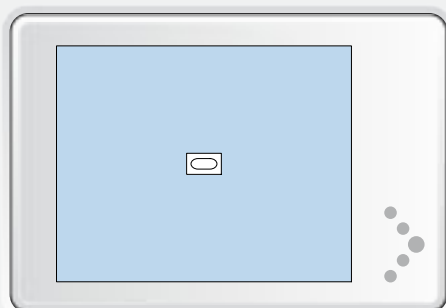
Rúško s necentr. 11 cm samolep.otvorom, 45 cm od hora

2912320

100 x 125 cm

40\*

## RÚŠKO S CENTR. SAMOLEPIACIM OTVOROM



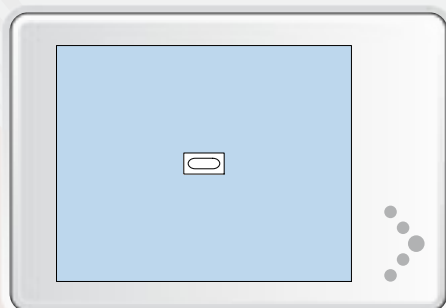
Rúško s centrálnym oválnym 5 x 7 cm samolepiacim otvorom

2912025

120 x 150 cm

33\*

## RÚŠKO S CENTR. SAMOLEPIACIM OTVOROM



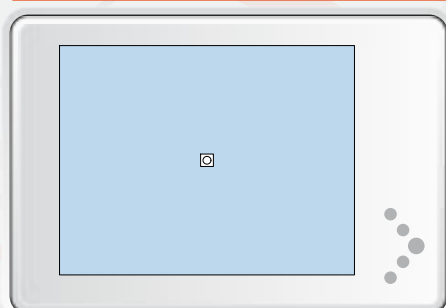
Rúško s centrálnym oválnym 5 x 15 cm samolep. otvorom

2912026

150 x 180 cm

25\*

## RÚŠKO S CENTR. SAMOLEPIACIM OTVOROM

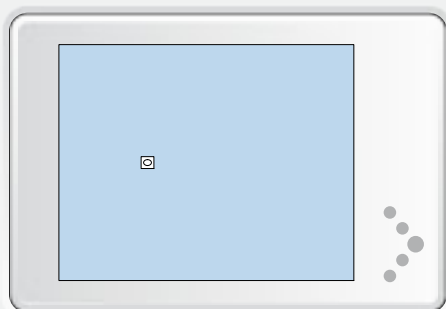


Rúško s centrálnym 12 cm samolepiacim otvorom

2912027

200 x 240 cm

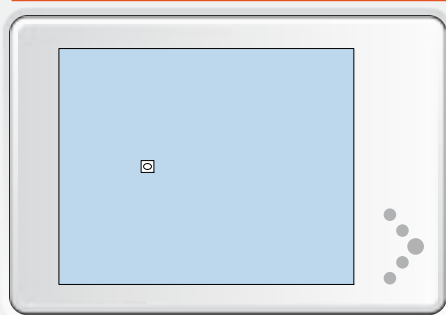
\*kusov v balení

**18\*****RÚŠKO SO SAMOLEPIACIM OTVOROM**

Rúško s necentr. 15 cm samolep.otvorom,100 cm od hora

2912321

200 x 280 cm

**18\*****RÚŠKO SO SAMOLEPIACIM OTVOROM**

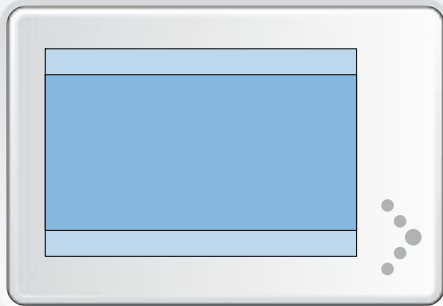
Rúško s necentr.14x14 cm samolep.otvorom,125 cm od hora

2912322

200 x 280 cm

\*kusov v balení

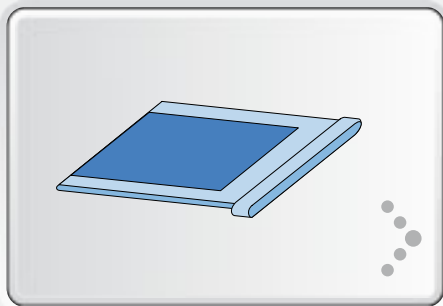
## OPER.KRYTIE NA STÔL



SMS 75 x 150 cm  
SMS 105 x 190 cm

2912200	100 x 150 cm	35*
2912201	165 x 190 cm	30*

90\*



SMS 65 x 85 cm

## NÁVLEK NA STOLÍK

2912040	79 x 145 cm
2972040	75 x 170 cm

\*kusov v balení



**KRYTIE HLAVY , MASKY**

100\*

## OPER. ČIAPKA



Operačná čiapka  
univerzálna veľkosť (viazacie stuhy)

7935000

MODRÁ

50\*

## OPER. MASKA



6935000

MODRÁ

50\*

## OPER. MASKA



Uchytenie s gumičkami

6935200

MODRÁ

100\*

## ČIAPKA PRE SESTRY



7935300

MODRÁ

L

\*kusov v balení





**OPERAČNÉ PLÁŠTE**

45\*

## ŠTANDARDNÁ FUNKČNOSŤ



Operačný plášť  
SMS, 45g /m2

3913002	M
3913003	L
3913004	L-L
3913005	XL
3913006	L-XL
3913007	XL-XXL

45\*

## ZÁKLADNÁ ŠTANDARDNÁ FUNKČNOSŤ



Operačný plášť  
SMS, 35g /m2

3913013	L
3913014	L-L
3913015	XL
3913016	XL-L

45\*

## ZOSILNENÁ FUNKČNOSŤ



Operačný plášť na úkony s väčším únikom tekutín  
SMS 45g/m2

3913202	M
3913203	L
3913204	L-L
3913205	XL
3913206	L-XL
3913207	XL-XXL

\*kusov v balení

45\*



Súprava oblečenia do op. sály, SMS 45g/m<sup>2</sup> or 35g/m<sup>2</sup>

## NOHAVICE S TUNIKOU

35 g/m <sup>2</sup>		45 g/m <sup>2</sup>	
4913001	S	4913201	S
4913002	M	4913202	M
4913003	L	4913203	L
4913004	XL	4913204	XL

90\*



Operačná tunika, 45g/m<sup>2</sup> or 35g/m<sup>2</sup>

## TUNIKA / NOHAVICE

35 g/m <sup>2</sup>		45 g/m <sup>2</sup>	
4913011	S	4913211	S
4913012	M	4913212	M
4913013	L	4913213	L
4913014	XL	4913214	XL

Operačné nohavice, 45g/m<sup>2</sup> or 35g/m<sup>2</sup>

35 g/m <sup>2</sup>		45 g/m <sup>2</sup>	
4913021	S	4913221	S
4913022	M	4913222	M
4913023	L	4913223	L
4913024	XL	4913224	XL

50\*



Plášť pre návštevy  
23g /m<sup>2</sup>

## PLÁŠŤ PRE NÁVŠTEVY

5912003	L
---------	---

\*kusov v balení

100\*

## NÁVLEK NA OBUV



Návlék na obuv  
36 x 15 cm, SMS

8913000

UNIVERZÁLNÁ VELKOST'

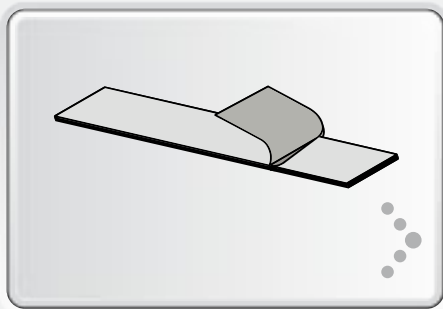
\*kusov v balení



# DOPLNKY

100\*

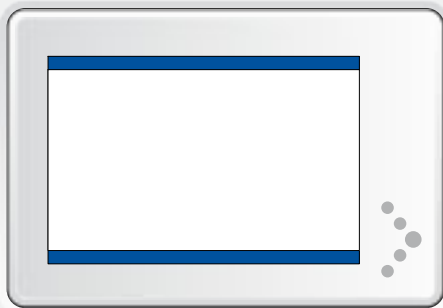
## OP.LEPIACA PÁSKA



9935000

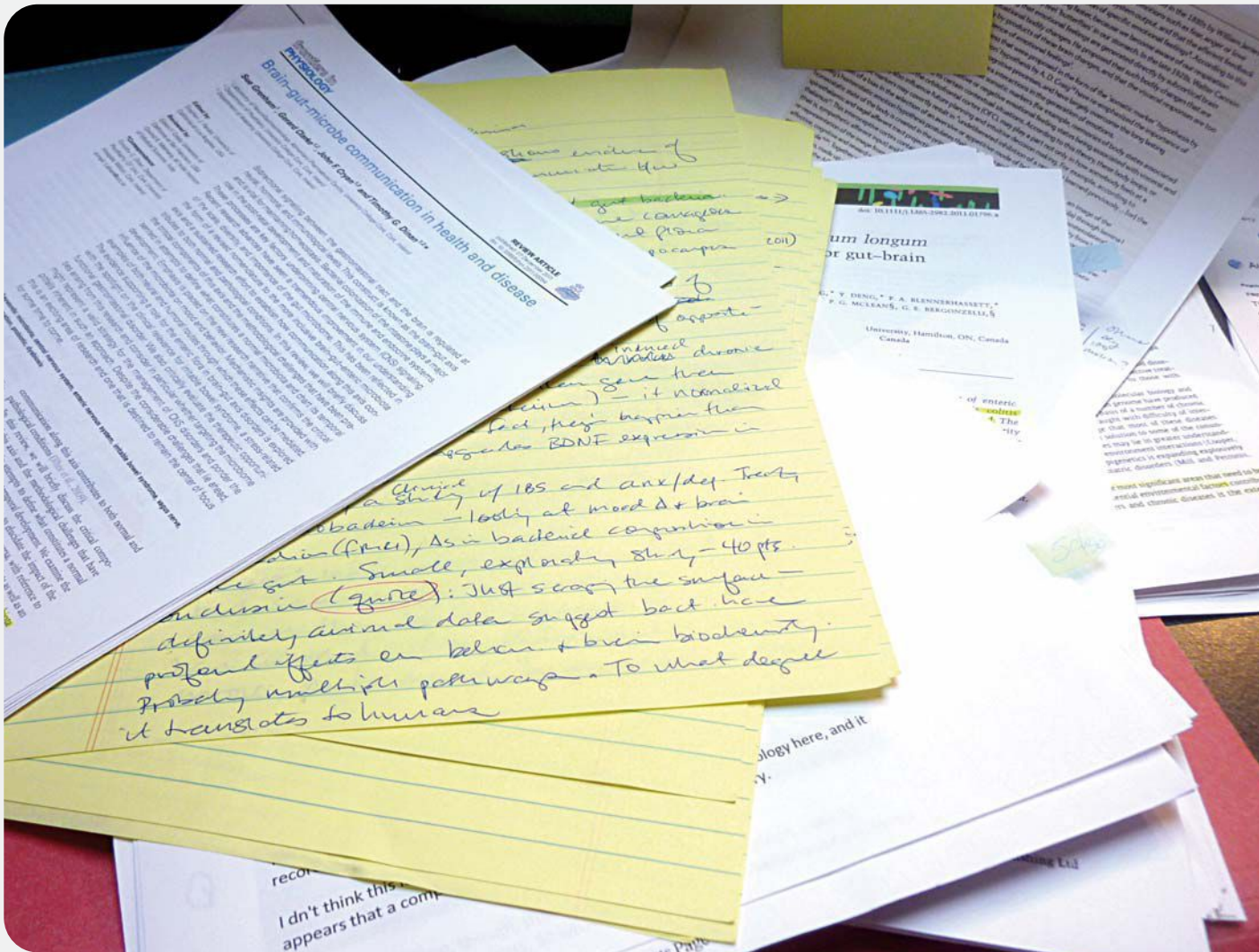
10 x 49 cm

## INCÍZNA FÓLIA



	Rozmer	Lepiaci plocha	
9921014	10 x 14 cm	10 x 8 cm	50*
9921526	15 x 26 cm	15 x 20 cm	50*
9923026	30 x 26 cm	30x 20 cm	50*
9924526	45 x 26 cm	45 x 20 cm	25*
9924040	40 x 40 cm	40 x 34 cm	25*
9924555	45 x 55 cm	45 x 49 cm	25*

\*kusov v balení



**Brain-gut-microbe communication in health and disease**

...shows evidence of ...

...causation ...

... (2011)

...fascinating ...

...in animal models ...

...in mice ...

...BDNF expression ...

**Lactobacillus longum or gut-brain**

... Y. DING, P. A. BENNETT, P. G. MCKEAN, G. B. BERGONZOLI

University, Hamilton, ON, Canada

Group of IBS and anx/dep. Treat with probiotics - look at mood & brain. As in bacterial composition in gut. Small, exploratory study - 40 pts. conclusion (quite): Just scrap the surface - definitely animal data suggest bact. have profound effects on behavior & brain biochemistry. Probably multiple pathways. To what degree it translates to humans.

## NOTES







The page features a large grid area for taking notes, consisting of a 30x30 grid of small squares. The grid is bounded by a dashed line. At the bottom of the page, there are decorative wavy lines in shades of orange and blue, overlapping the grid.

NOTES

